



# 120×38 mm厚

San Ace 120W 9WPタイプ

## 一般仕様

- ・材質…………… フレーム：樹脂（難燃グレード UL 94V-0）、羽根：樹脂（難燃グレード UL 94V-1）
- ・期待寿命…………… 仕様表参照（屋内環境 L10：残存率90%、60°C、定格電圧、連続運転、フリーエア状態）  
周囲温度40°Cの場合の期待寿命は参考です。
- ・モータ保護機能…………… 拘束時焼損保護機能、電源リード線逆接続保護機能 詳細はp. 573をご覧ください。
- ・絶縁耐圧…………… AC50/60 Hz 500 V 1分間（リード線導体部・フレーム間）
- ・絶縁抵抗…………… DC500 Vメガにて10 MΩ以上（リード線導体部・フレーム間）
- ・音圧レベル…………… ファン吸込側1 mにおける値
- ・保存温度範囲…………… -30 ~ +70°C（結露なきこと）
- ・ファン電源リード線…………… ⊕赤色 ⊖黒色 センサ 黄色
- ・質量…………… 360 g
- ・保護等級…………… IP68

## 仕様

下記の型番は、**パルスセンサ付、リブ付**です。**リブなしの場合、型番の末尾に1が追加になります。**

型番	定格電圧 [V]	使用電圧範囲 [V]	定格電流 [A]	定格入力 [W]	定格回転速度 [min <sup>-1</sup> ]	最大風量 [m <sup>3</sup> /min] [CFM]	最大静圧 [Pa] [inchH <sub>2</sub> O]	音圧レベル [dB (A)]	使用温度範囲 [°C]	期待寿命 [h]
9WP1212H101	12	7 ~ 13.8	0.38	4.56	2600	2.8 99	70.4 0.283	39	-20 ~ +70	40000/60°C (70000/40°C)
9WP1212M101			0.21	2.52	1950	2.1 74.2	39.6 0.159	32		
9WP1212L101		10.2 ~ 13.8	0.14	1.68	1500	1.62 57.2	23.4 0.094	26		
9WP1224H101	24	14 ~ 27.6	0.22	5.28	2600	2.8 99	70.4 0.283	39		
9WP1224M101			0.11	2.64	1950	2.1 74.2	39.6 0.159	32		
9WP1248H101	48	40.8 ~ 55.2	0.11	5.28	2600	2.8 99	70.4 0.283	39		
9WP1248M101			0.07	3.36	1950	2.1 74.2	39.6 0.159	32		

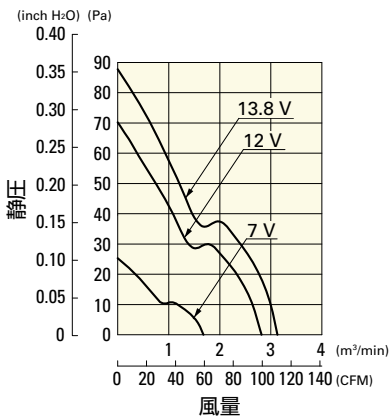
オプションでセンサ仕様、コントロール仕様が選択できます。

型番によって異なります。インデックス (p. 613) をご参照ください。 センサなし ロックセンサ

## 風量・静圧特性例

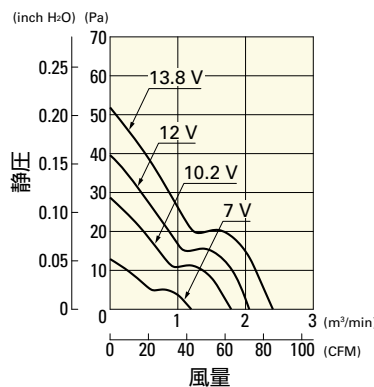
9WP1212H101 パルスセンサ付

使用電圧範囲



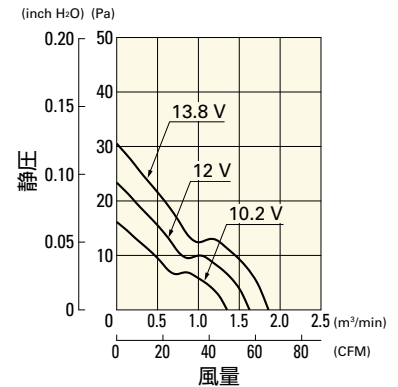
9WP1212M101 パルスセンサ付

使用電圧範囲



9WP1212L101 パルスセンサ付

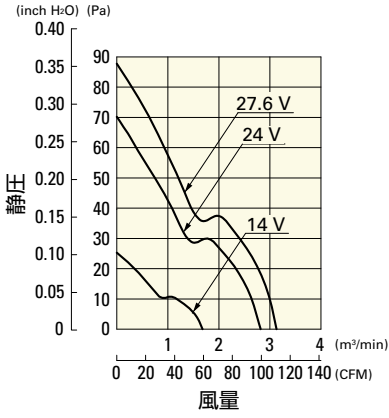
使用電圧範囲



**風量・静圧特性例**

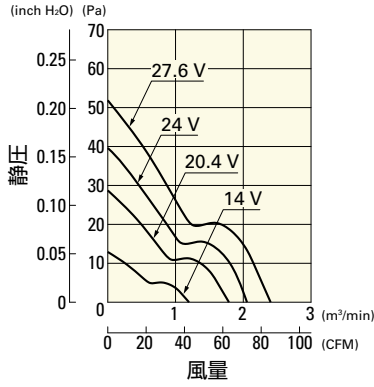
**9WP1224H101** バルブセンサ付

使用電圧範囲



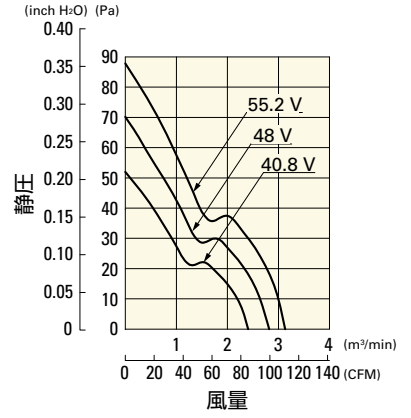
**9WP1224M101** バルブセンサ付

使用電圧範囲



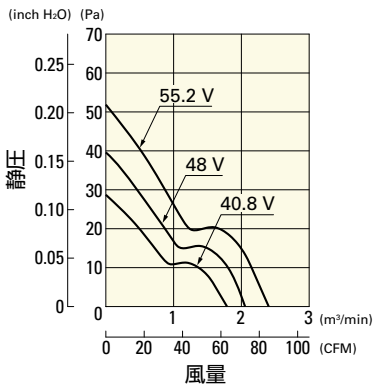
**9WP1248H101** バルブセンサ付

使用電圧範囲

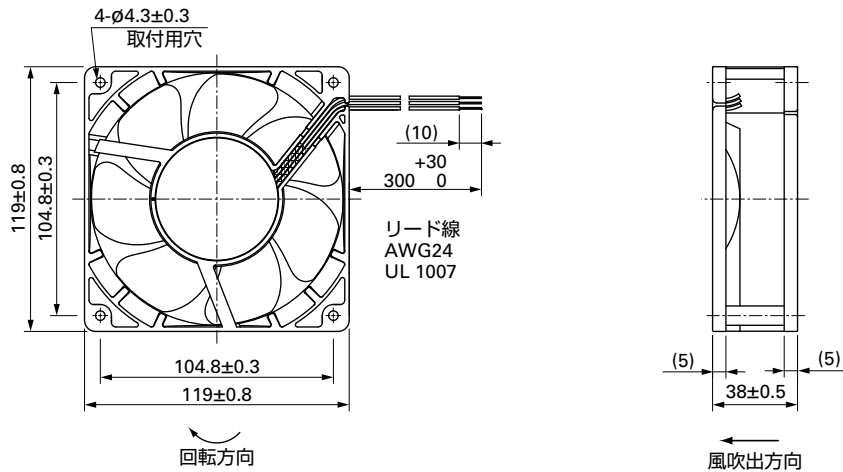


**9WP1248M101** バルブセンサ付

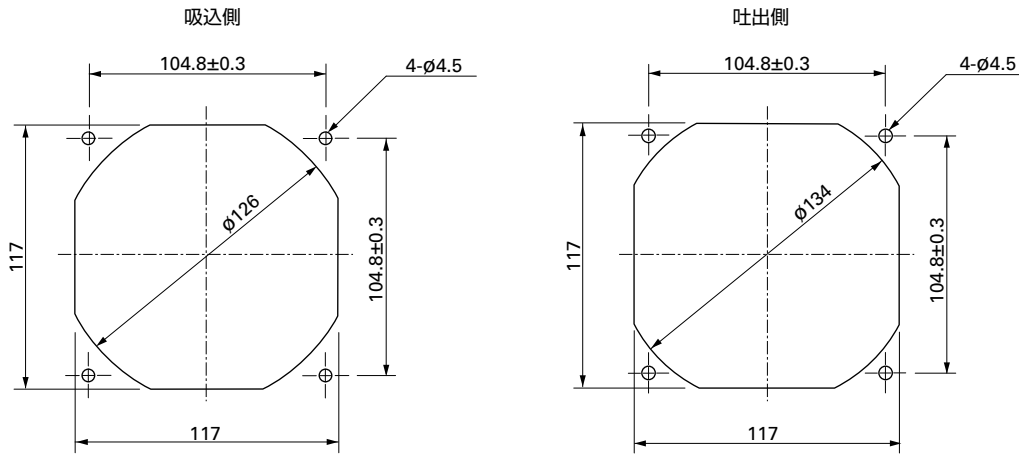
使用電圧範囲



**外形図** (リブ付)



## 取付穴参考寸法図



## オプション

フィンガーガード

掲載ページ p. 559

型番 : 109-019E, 109-019K, 109-019C, 109-019H

樹脂フィンガーガード

掲載ページ p. 565

型番 : 109-1000G