



φ100×25 mm厚

San Ace C100 9TMタイプ

■ 一般仕様

- ・材質…………… モーターケース：アルミニウム（黒塗装），羽根：樹脂（難燃グレード UL 94V-0）
- ・期待寿命…………… 仕様表参照（L10：残存率90%，60°C，定格電圧，連続運転，フリーエア状態）
周囲温度40°Cの場合の期待寿命は参考値です。
- ・モータ保護機能…………… 拘束時焼損保護機能，電源リード線逆接続保護機能 詳細はp. 599をご覧ください。
- ・絶縁耐圧…………… AC50/60 Hz 500 V 1分間（リード線導体部・モーターケース間）
- ・絶縁抵抗…………… DC500 Vメガにて10 MΩ以上（リード線導体部・モーターケース間）
- ・音圧レベル…………… ファン吸込側1 mにおける値
- ・保存温度範囲…………… -30 ~ +70°C（結露なきこと）
- ・ファン電源リード線…………… ⊕赤色 ⊖黒色 センサ 黄色 コントロール 茶色
- ・質量…………… 150 g

■ 仕様 当社インレットノズル [別売 (型番: 109-1080)] 装着時

下記の型番は，PWMコントロール・パルスセンサ付です。

型番	定格電圧 [V]	使用電圧範囲 [V]	PWMデューティサイクル [%]	定格電流 [A]	定格入力 [W]	定格回転速度 [min ⁻¹]	最大風量 [m ³ /min] [CFM]	最大静圧 [Pa] [inchH ₂ O]	音圧レベル [dB (A)]	使用温度範囲 [°C]	期待寿命 [h]
9TM24P4H01	24	21.6 ~ 26.4	100	0.44	10.56	6400	1.77 62.5	560 2.25	60	-20 ~ +70	40000/60°C (70000/40°C)
			0	0.05	1.2	2000	0.51 18.0	48 0.19	34		
9TM48P4H01	48	36 ~ 60	100	0.22	10.56	6400	1.77 62.5	560 2.25	60		
			0	0.04	1.92	2000	0.51 18.0	48 0.19	34		

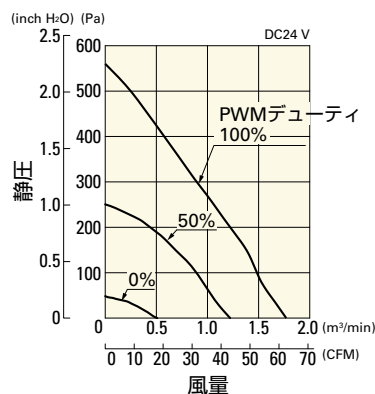
※入力PWM周波数：25 kHz，PWMデューティサイクル0%の記載がない型番に限り0%時の回転速度は0 min⁻¹

- ・定格電圧における最大入力は14 W
- ・オプションでセンサ仕様，コントロール仕様が選択できます。インデックス (p. 636) をご参照ください。

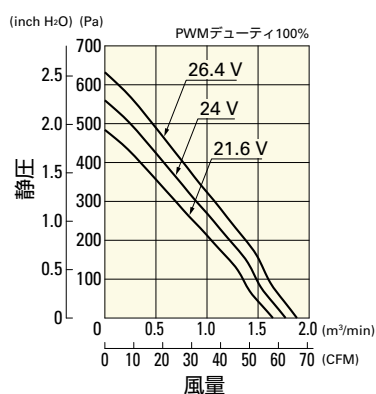
■ 風量・静圧特性例 / PWMデューティ・回転速度特性例

9TM24P4H01 PWMコントロール・パルスセンサ付

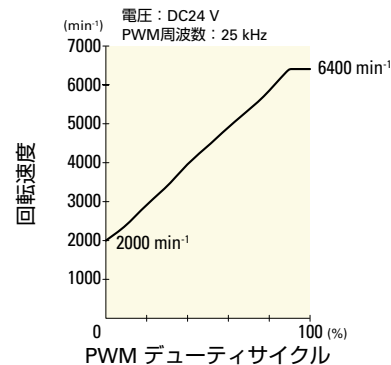
PWMデューティサイクル



使用電圧範囲



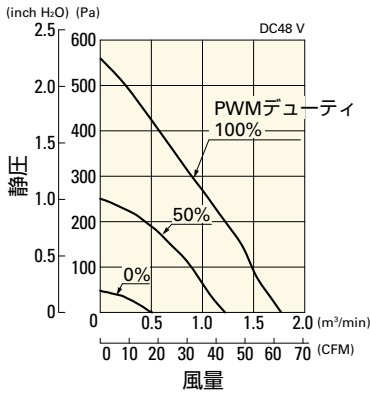
PWMデューティ・回転速度特性例



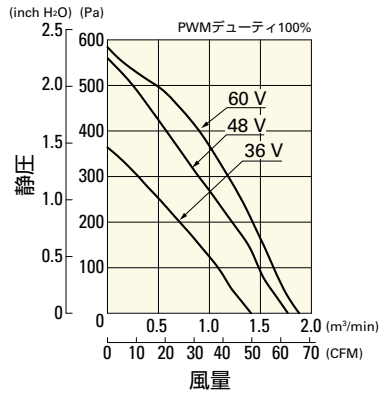
風量・静圧特性例 / PWMデューティ・回転速度特性例

9TM48P4H01 PWMコントロール・パルスセンサ付

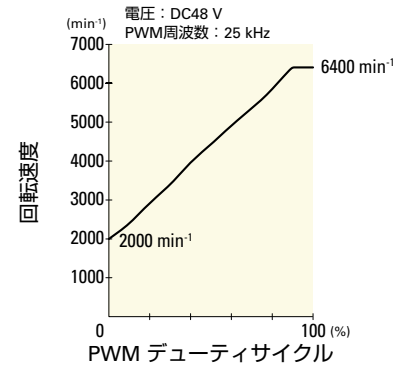
PWMデューティサイクル



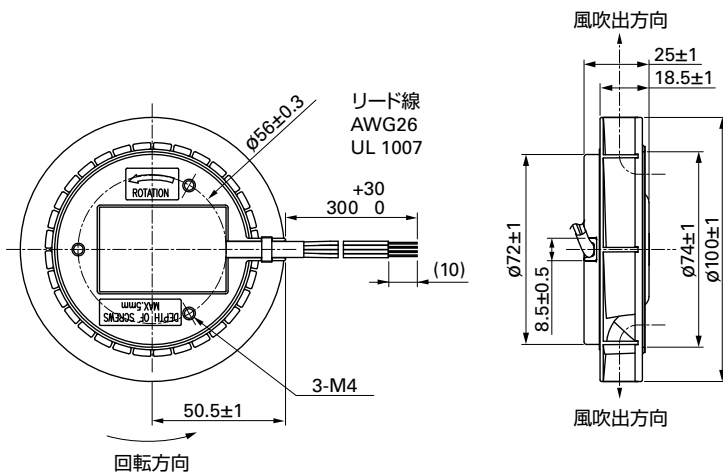
使用電圧範囲



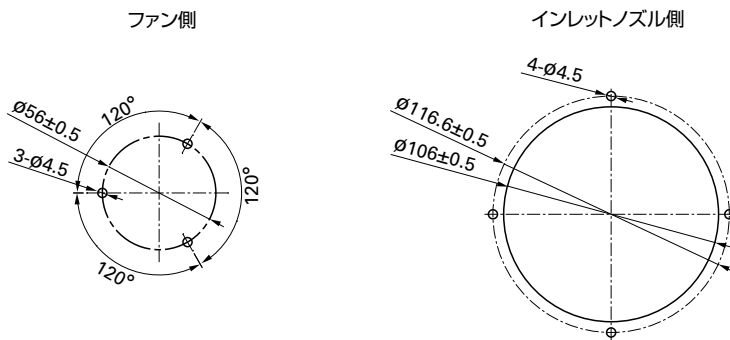
PWMデューティ・回転速度特性例



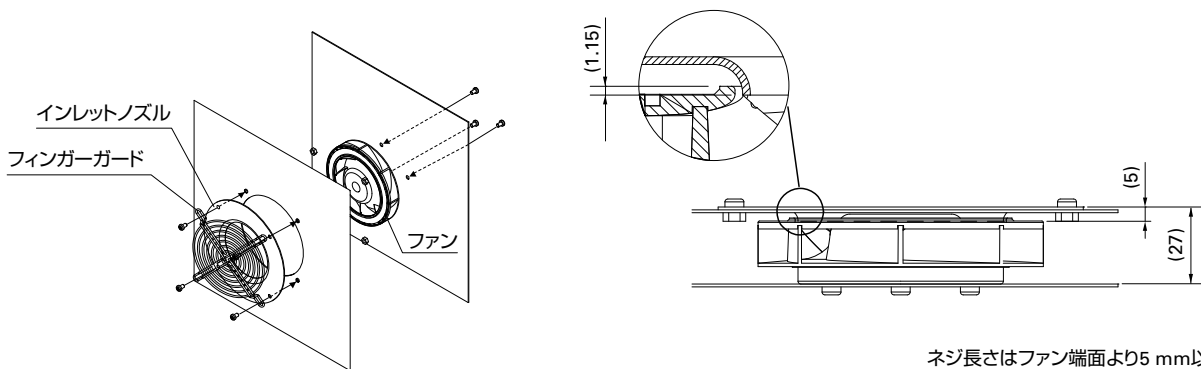
外形図 (単位: mm)



取付穴参考寸法図 (単位: mm)



取付例



ネジ長さはファン端面より5 mm以下

DC
遠心ファン $\phi 100$ mm

■ オプション

フィンガーガード

掲載ページ p. 584

型番 : 109-099E, 109-099H

インレットノズル

掲載ページ p. 589

型番 : 109-1080, 109-1080H